

Optris CSmicro 2M 技術データシート

金属の温度測定に最適な超小型温度計
 250°C から 1600°C まで
 スマート、安全かつ迅速に測定します。

特長：

- 温度範囲：250～1600°C
- ステンレス鋼ハウジングの小型センシングヘッド：
M12x1, 長さ 28 mm
- 冷却なしで 125°C までの周囲温度に対応(センシングヘッド)
- LED 機能：アラーム表示、自動照準サポート、
自己診断、温度コード表示
- アナログ出力：0-5/10 V または 4-20 mA(2線式)；
追加の同時アナログ出力
- スマートフォンアプリ(IR mobile)または Windows ソフト
(Compact Connect)からの容易なプログラミング
- DC 5-30 V の広い電力供給範囲



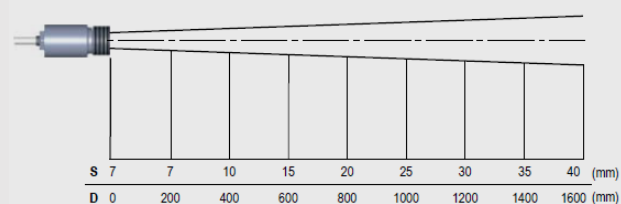
一般仕様	
環境規格	IP 65 (NEMA-4)
周囲環境温度	-20°C～125°C (センシングヘッド) -20°C～80°C (電子部) -20°C～75°C (電子部/mA ver.) ¹⁾
保管温度	-40°C～85°C (センシングヘッド/電子部)
相対湿度	10-95%, 結露なきこと
耐振動性	IEC 60068-2-6 / -64
耐衝撃性	IEC 60068-2-27 (25G,50G)
質量	42 g

電気仕様	
出力/アナログ	0-5/10 V または 4-20 mA
出力/アラーム	0-30 V/50 mA(オープンコレクタ) (mA ver: 500 mA)
出力/デジタル	単一指向性/双方向性、9.6kBaud、 0/3 V デジタルレベル/USB オプション
LED 機能	アラーム表示、自動照準サポート、 自己診断、温度表示(温度コード経由)
入力(0-10 V)	外部放射率調整用のプログラマブル機能 入力 ²⁾ , 周囲温度補正 ²⁾ , トリガー-信号 出力, ピークホールド機能
ケーブル長	
ヘッド-電子部	0.5m(標準), 3m, 6m
電子部以降	0.5m(標準), 3m, 6m
電流引込み	9 mA (mA ver)

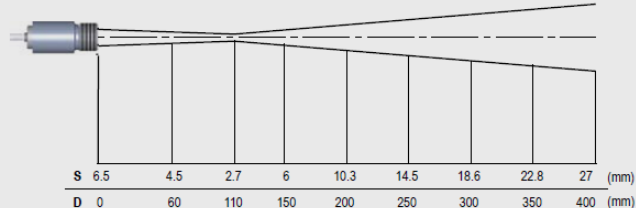
測定仕様	
温度範囲 (ソフト経由で測定可能)	250°C～800°C (2ML) 385°C～1600°C (2MH)
スペクトル領域	1.6 μm
光学分解能 (90 % energy)	40:1 (2ML) 75:1 (2MH)
システム精度	±(測定値の 0.3% + 1°C) ^{3) 4)}
再現性	±(測定値の 0.1% + 1°C) ^{3) 4)}
温度分解能	±0.05 K/K or ±0.05 %/K ⁵⁾
NETD ⁶⁾	40 mK (2ML) 50 mK (2MH)
応答時間(90%)	8 ms (mA ver: 20 ms)
放射率/ゲイン (ソフトウェアにより設定可能)	0.100 - 1.100
透過率 (ソフトウェアにより設定可能)	0.100 - 1.100
信号処理 (ソフトウェアにより設定可能なパ ラメータ)	ピークホールド, バレーホールド, 平均, 閾値とヒステリシスでの拡張 ホールド機能
電子部の寸法	長さ: 35 mm 直径: 12 mm
ソフトウェア	optris Compact Connect (Win) IR mobile (Android)
1) mA ver : Vcc(供給電圧) DC 5-12 V Vcc>DC12V において: 電子部の最高周囲温度は 65°C 2) mV バージョンのみ 3) 周囲温度 23±5°C, ε= 1, 応答時間 1s において 4) 対象物温度 > 300°C 5) 周囲温度: 18°C超かつ 28°C未未満, いずれか高い方 6) 8ms の時定数かつ T _{obj} 500°C(2ML)/800°C (2MH)において	

光学仕様

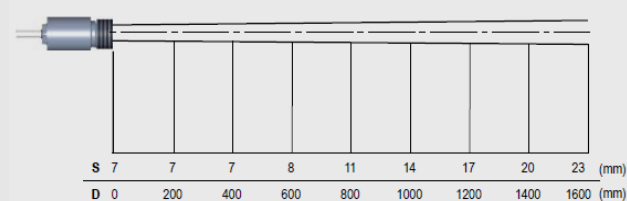
SFレンズ, D:S=40:1



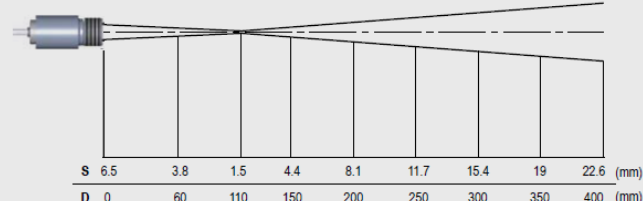
CFレンズ, D:S=40:1



SFレンズ, D:S=75:1

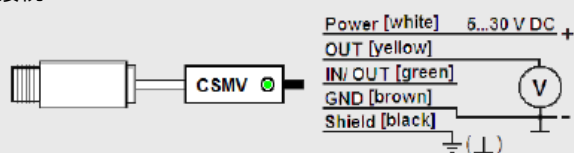


CFレンズ, D:S=75:1

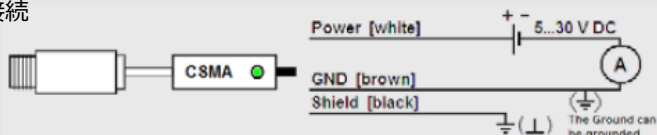


接続

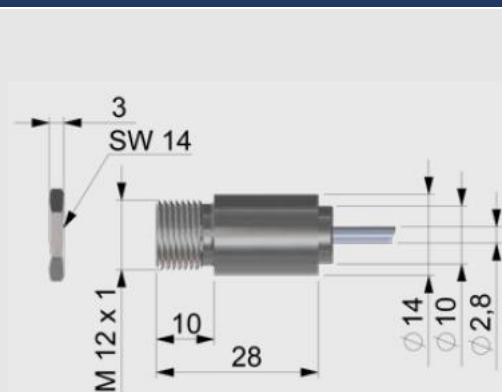
mVでの接続



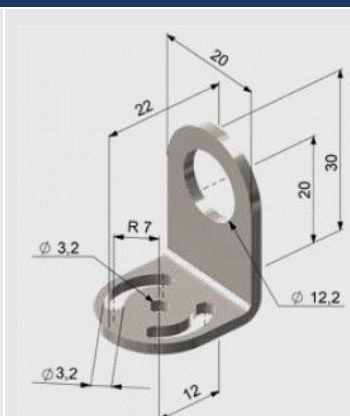
mAでの接続



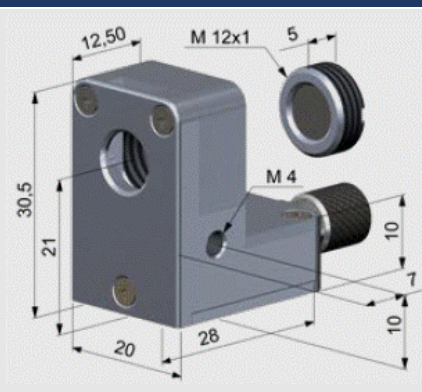
寸法とアクセサリ



Optris CSmicro の寸法



固定取付金具 (ACCTFB)



CFレンズ付エアパージカラー
(ACCTAPLCF)

仕様は予告なしに変更されることがあります
CSmicro 2M-EN2018-07-A